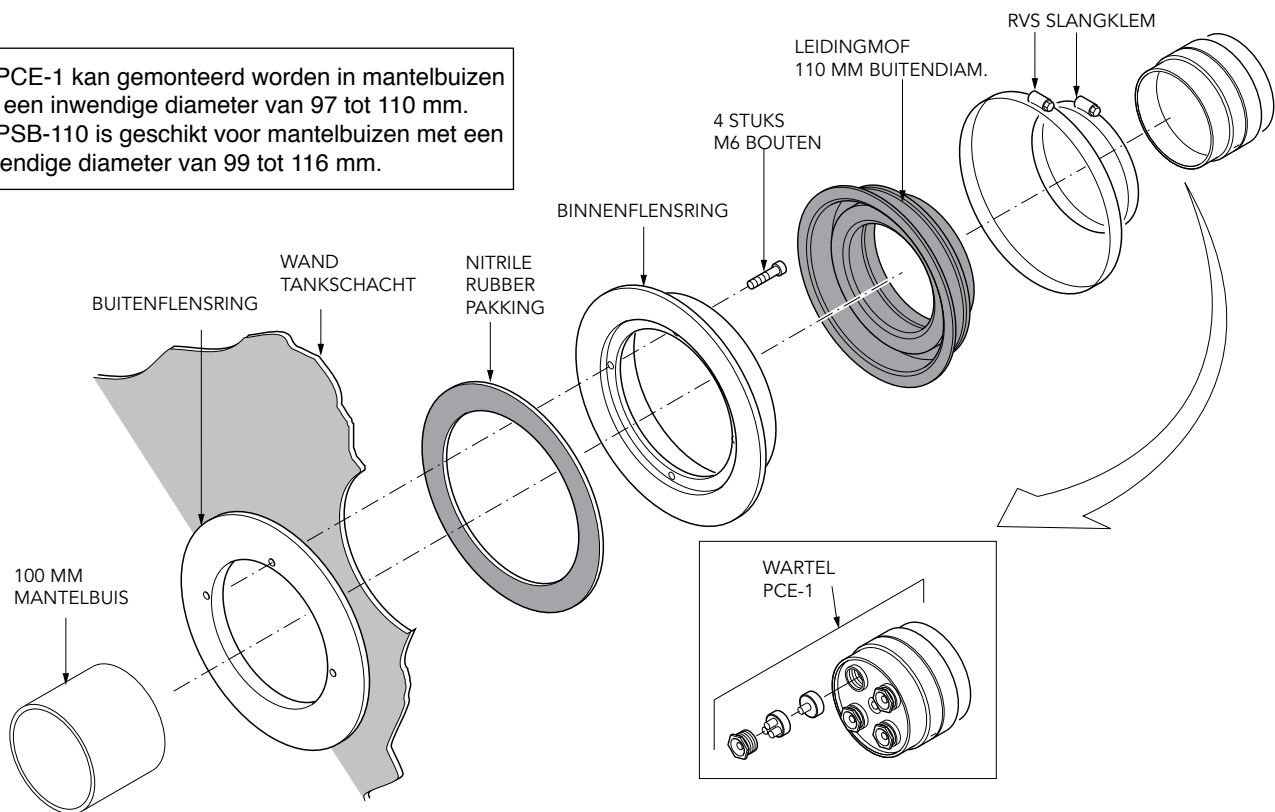
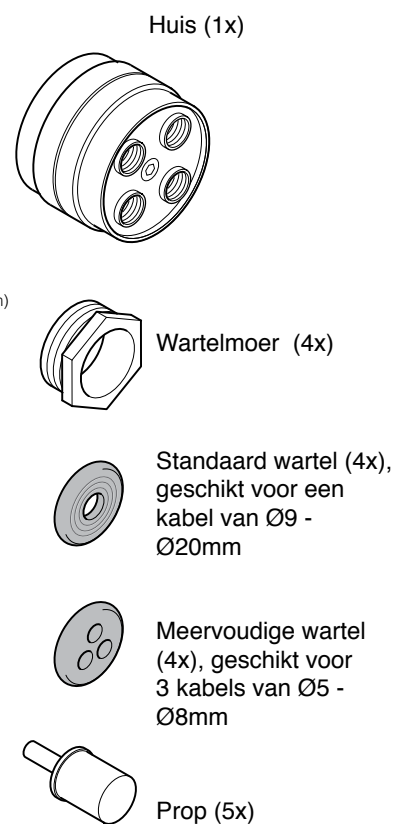
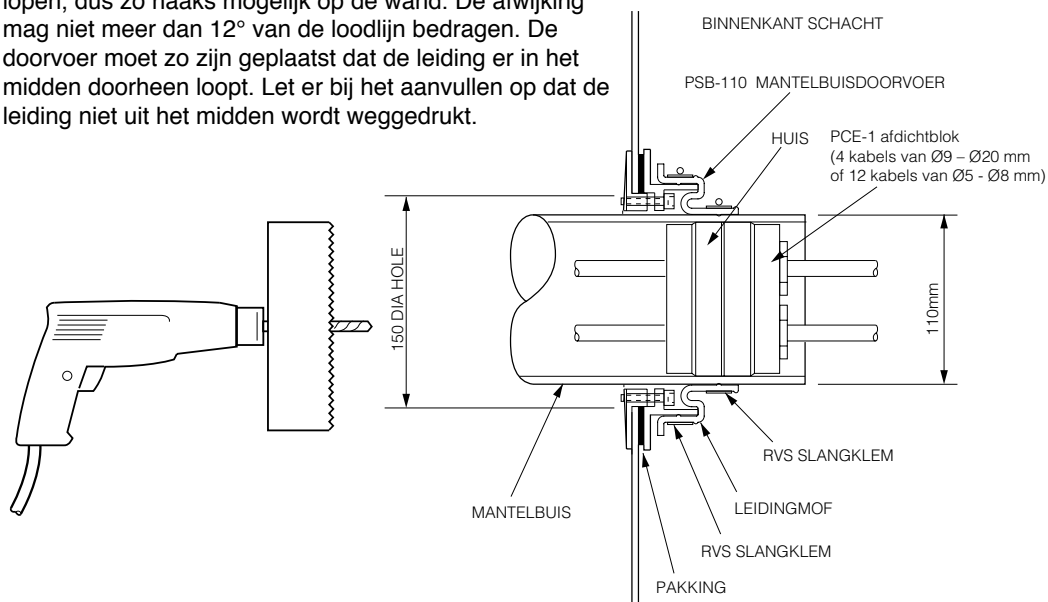


De PCE-1 kan gemonteerd worden in mantelbuizen met een inwendige diameter van 97 tot 110 mm. De PSB-110 is geschikt voor mantelbuizen met een uitwendige diameter van 99 tot 116 mm.



NB. Het wordt aanbevolen een gatenzaag met centreerboor te gebruiken om het gat van de doorvoer nauwkeurig in de wand van de schacht te zagen. Leidingen moeten zo recht mogelijk door de doorvoer lopen, dus zo haaks mogelijk op de wand. De afwijking mag niet meer dan 12° van de loodlijn bedragen. De doorvoer moet zo zijn geplaatst dat de leiding er in het midden doorheen loopt. Let er bij het aanvullen op dat de leiding niet uit het midden wordt weggedrukt.



Bepaal het aantal en de grootte van de kabels die door de doorvoer moeten lopen. Monteer het juiste aantal wartels (standaard of meervoudig) in het rubber blok. Let er op dat de benodigde dichtingsringen geplaatst zijn. Draai de wartelmoer met de hand aan. Trek de kabels door de wartels en plaats het rubberblok in de mantelbuis.

Monteer het blok door de bout in het midden aan te draaien (M8 bout met 6 mm imbusleutel). Door het aandraaien expandeert het blok en dicht af op de mantelbuis.

Draai de wartelmoer aan als de kabels in de juiste positie liggen. Er mag na het aandraaien GEEN beweging meer in de kabels zitten.

Wartels die niet worden gebruikt moeten worden afgedicht met de meegeleverde plastic propjes.